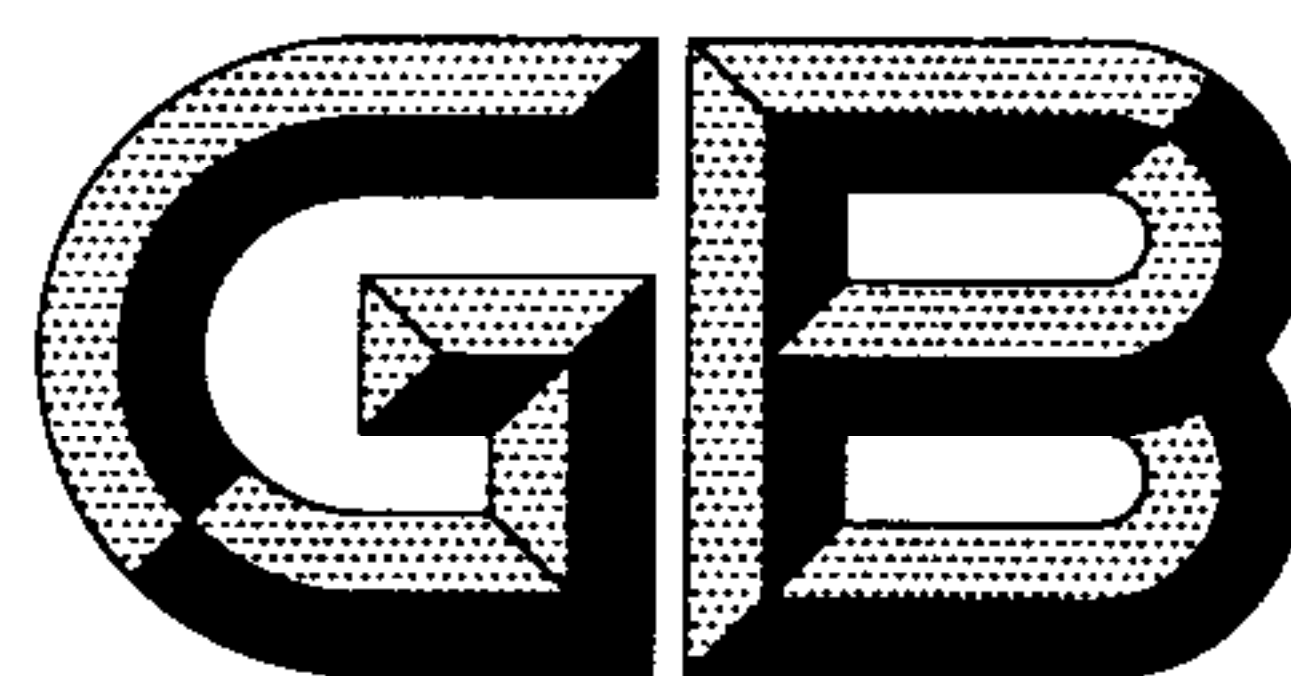


ICS 83.080.01
G 32



中华人民共和国国家标准

GB/T 1843—2008/ISO 180:2000
代替 GB/T 1843—1996

塑料 悬臂梁冲击强度的测定

Plastics—Determination of izod impact strength

(ISO 180:2000, IDT)

2008-08-04 发布

2009-04-01 实施

中华人民共和国国家质量监督检验检疫总局 发布
中国国家标准化管理委员会

前 言

GB/T 1843 等同采用 ISO 180:2000《塑料——悬臂梁冲击强度的测定》及其 1 号修改单。
本标准等同翻译 ISO 180:2000 及其 1 号修改单。

- a) 把“本国际标准”改为“本标准”或“GB/T 1843”；
- b) 删除了 ISO 180:2000 的前言；
- c) 增加了国家标准的前言；
- d) 对于 ISO 180:2000 引用的国际标准中,有被等同采用为我国标准的本部分用引用我国标准代替国际标准,其余未有等同采用为我国标准的,在标准中均被直接引用。

本标准代替 GB/T 1843—1996《塑料 悬臂梁冲击强度的测定》。

本标准与 GB/T 1843—1996 的主要修改内容如下:

- 增加了标准前言；
- 增加了适用范围内容；
- 增加了规范性引用文件；
- 在术语和定义中,删除了反置缺口定义；
- 在装置说明中,简化了对其原理等内容的表述；
- 增加了状态调节内容；
- 增加了操作步骤内容；
- 在结果计算和表示中,修改未断裂的表示符；
- 增加了试验报告内容；
- 删除了附录 A。

本标准由中国石油和化学工业协会提出。

本标准由全国塑料标准化技术委员会(SAC/TC 15)归口。

本标准负责起草单位:国家合成树脂质量监督检验中心、广州合成材料研究院有限公司。

本标准参加起草单位:北京燕山石化树脂所、国家塑料制品质检中心(北京)、深圳市新三思材料检测有限公司、国家化学建筑材料测试中心(材料测试部)、国家塑料制品质检中心(福州)、国家石化有机原料合成树脂质检中心、广州金发科技有限公司。

本标准主要起草人:桑桂兰、王建东、王浩江、陈宏愿、李建军、安建平、王超先、何芃、刘畅、凌伟。

本标准所代替标准的历次版本发布情况为:

- GB/T 1843—1980;GB/T 1843—1996。

1 范围

1.1 本标准规定了在标准条件下测定塑料悬臂梁冲击强度的方法,以及多种不同类型的试样和试验的类型。根据材料、试样和缺口规定了不同的试验参数。

1.2 本方法用于在标准条件下,研究规定类型试样的冲击行为。并用于评估试样在试验条件下的脆性和韧性。

1.3 本标准适用于下述材料:

- 硬质热塑性模塑和挤塑材料,包括填充和增强复合材料,还有未填充类型的材料;硬质热塑性板材;
- 硬质热固性模塑材料,包括填充和增强复合材料;硬质热固性板材,包括层压板;
- 纤维增强热固性和热塑性复合材料,包括含有单向或非单向的增强材料如,毡、织物、纺织粗纱、短切原丝、复合增强材料、无捻粗纱及磨碎纤维及由预浸料制成的板材;
- 热致液晶聚合物。

1.4 本标准通常不适用于硬质泡沫材料及含有泡沫材料的夹层结构材料。缺口试样通常不适用于长纤维增强的复合材料或热致液晶聚合物。

1.5 本标准适用于模塑至所选尺寸的试样,由标准多用途试样(见 GB/T 11997)的中部机加工制成的试样,或由成品或半成品,如模塑件、层压板、挤塑或浇铸板材机加工制成的试样。

1.6 本标准规定了试样的优选尺寸。不同缺口或不同方法制备的试样进行试验,其结果是不可比较的。其他因素,如装置的能量大小、冲击速度和试样的状态调节也会影响试验结果。因此,当需要数据比较时,应仔细地控制和记录这些因素。

1.7 本标准不应作为设计的依据。但在不同温度下试验,改变缺口半径和(或)厚度及在不同条件下制备试样,可获得材料的典型性能的资料。

2 规范性引用文件

下列文件中的条款通过本标准的引用而成为本标准的条款。凡是注日期的引用文件,其随后所有的修改单(不包括勘误的内容)或修订版均不适用于本标准,然而,鼓励根据本标准达成协议的各方研究是否可使用这些文件的最新版本。凡是不注日期的引用文件,其最新版本适用于本标准。

GB/T 2918—1998 塑料试样状态调节和试验的标准环境(idt ISO 291:1997)

GB/T 5471—2008 塑料 热固性塑料试样的压塑(ISO 295:2004, IDT)

GB/T 9352—2008 塑料 热塑性塑料材料试样的压塑(ISO 293:2004, IDT)

GB/T 11997—2008 塑料 多用途试样(ISO 3167:2002, IDT)

GB/T 17037.1—1997 热塑性材料注塑试样的制备 第1部分:一般原理及多用途试样和长条试样的制备(idt ISO 294-1:1996)

GB/T 21189—2007 塑料简支梁、悬臂梁和拉伸冲击试验用摆锤冲击试验机的检验(ISO 13802:1999, IDT)

ISO 1268¹⁾ 试验用单向纤维增强塑料平板的制备

ISO 2602:1980 数据的统计处理和解释 平均值的估计和置信区间

1) 正在修订成 11 个部分。

ISO 2818:1994 塑料——机加工试样制备方法

ISO 10724-1:1998 塑料 热固性粉状模塑料(PMCs)的注塑 第1部分:通则和多用途试样的模塑

3 术语和定义

下列术语和定义适用于本标准。

3.1

悬臂梁无缺口冲击强度 Izod unnotched impact strength

a_{IU}

无缺口试样在悬臂梁冲击强度破坏过程中所吸收的能量与试样原始横截面积之比。

单位为千焦每平方米, kJ/m^2 。

3.2

悬臂梁缺口冲击强度 Izod notched impact strength

a_{IN}

缺口试样在悬臂梁冲击强度破坏过程中所吸收的能量与试样原始横截面积之比。

单位为千焦每平方米, kJ/m^2 。

3.3

平行冲击 parallel impact

P

(层压增强塑料)冲击方向平行于增强材料层压面。

悬臂梁试验中冲击方向通常为“侧向平行”(见图1)。

3.4

垂直冲击 normal impact

n

(层压增强塑料)冲击方向垂直于增强材料层压面。

悬臂梁冲击试验不常用这种方法,但是指出来是为了完整的缘故(也见图1)。

4 原理

由已知能量的摆锤一次冲击支撑成垂直悬臂梁的试样,测量试样破坏时所吸收的能量。冲击线到试样夹具为固定距离,对于缺口试样,冲击线到缺口中心线为固定距离(见图2)。

5 装置

5.1 试验机

5.1.1 试验机的原理、特性和鉴定详见 GB/T 21189—2007。

5.1.2 某些塑料对夹持力很敏感,当试验这类材料时,应以标准化的夹持力方式,并在试验报告中注明夹持力的大小。可采用经校准的转矩扳手或在虎钳加紧的螺丝上配以气动或液压装置来控制夹持力。

5.2 测微计和量规

用精度 0.02 mm 的测微计或量规测量试样的主要尺寸,为了测量缺口试样的尺寸 b_N ,应在测微计上安装一个测量头,其宽度为 2 mm~3 mm,其外形应适合缺口的形状。

6 试样

6.1 制备

6.1.1 模塑和挤塑材料

材料应按相关的材料标准制备,若没有这种标准或另有规定外,试样应该按 GB/T 9352—2008、

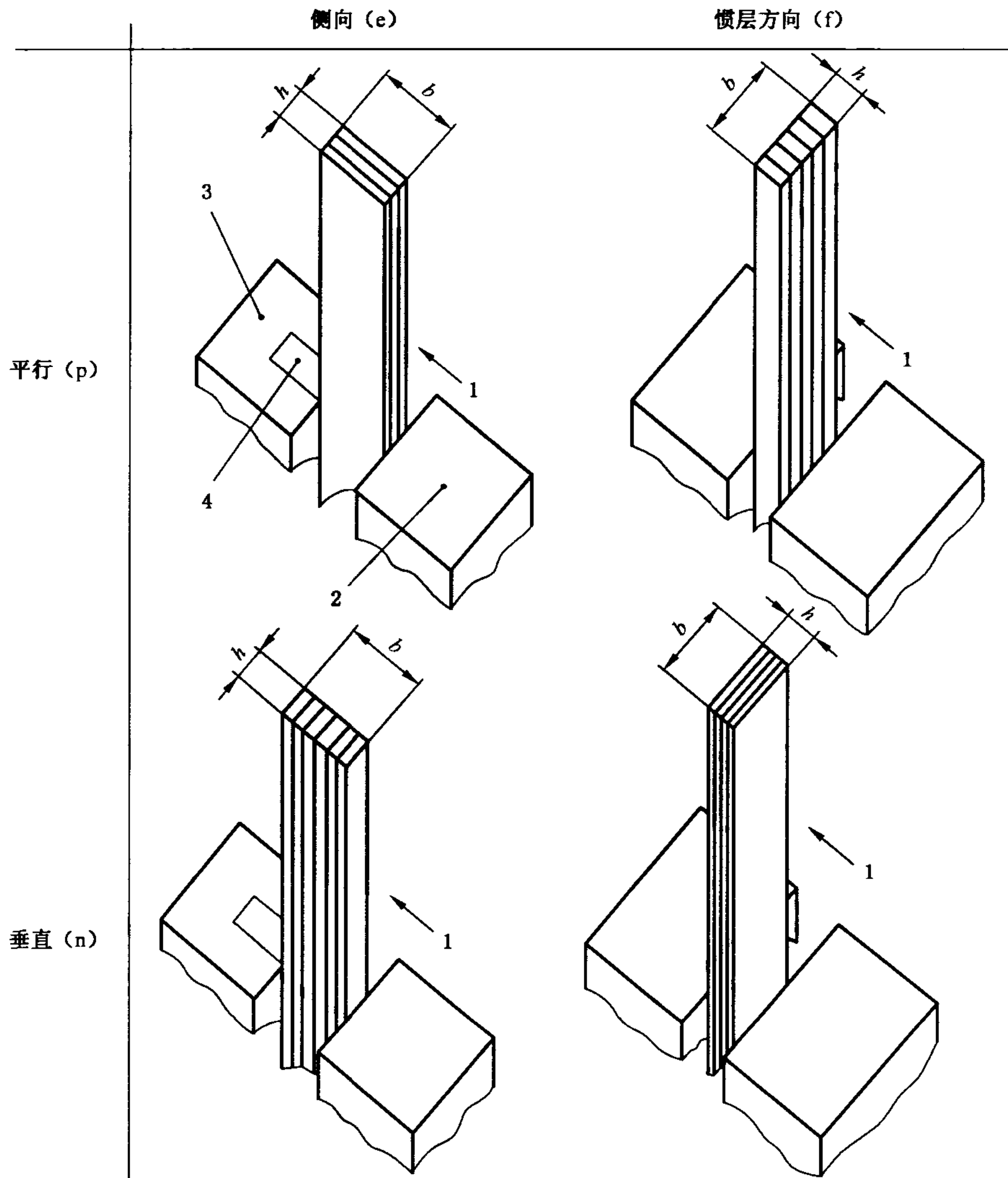
GB/T 17037.1—1997、GB/T 5471—2008 或 ISO 10724-1:1998 相应的标准直接压塑或注塑,或者由材料压塑或注射的板材机加工而成。试样也可由符合 GB/T 11997—2008A 型多用途试样切割而成。

6.1.2 板材

试样应按 ISO 2818:1994 由板材机加工而成,尽可能使用 A 型缺口。测试时,无缺口试样的机加工表面不应处于拉伸状态。

6.1.3 长纤维增强材

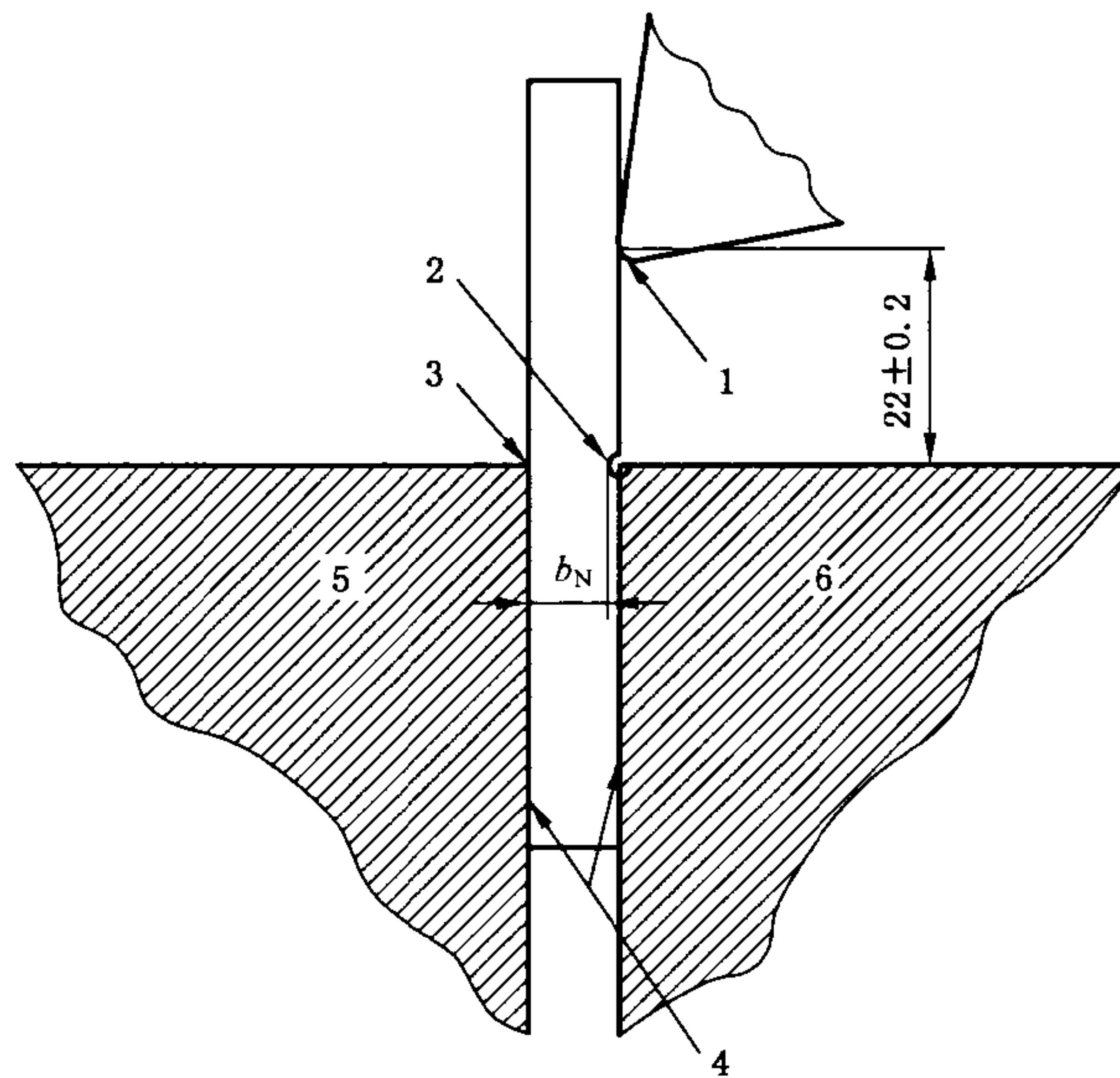
应按 ISO 1268 制成平板或按其他标准方法或协商的方法制备。试样应按 ISO 2818:1994 机加工而成。



- 1——冲击方向;
- 2——可移动虎钳钳口;
- 3——固定虎钳钳口;
- 4——附加的导槽。

注: 侧向(e)和惯层方向(f)指示的是与试样原厚 h 和试样宽度 b 有关的冲击方向。垂直(n)和平行(p)指的是与层合有关的冲击方向。常用的悬臂梁试验是“侧向平行”。当 $h=b$ 时,平行以及垂直冲击试验都是可能的。

图 1 冲击方向的命名图



- 1——冲击刃(半径见 GB/T 21189—2007);
 - 2——缺口;
 - 3——夹具棱角(半径见 GB/T 21189—2007);
 - 4——与试样接触的夹具面;
 - 5——固定夹具;
 - 6——活动夹具。
- b_N ——缺口底部剩余宽度(8 mm±0.2 mm)

图 2 夹具、试样(缺口)和冲击刃冲击示意图

6.1.4 检查

试样不应翘曲、相对表面应互相平行,相邻表面应相互垂直。所有表面和边缘应无刮痕、麻点、凹陷和飞边。

应用直尺、直角尺和平板目测或用测微计测量试样是否符合上述的要求,如有一项达不到要求,则试样应报废或在试验前加工成符合要求的试样。

6.1.5 缺口的加工

6.1.5.1 应按 ISO 2818:1994 机加工方法制备缺口。切削齿的形状能将试样切削出图 3 所示的试样缺口形状,切削齿的剖面应与其主轴成直角。缺口的形状应定期检查。

6.1.5.2 如果受试材料有规定,可使用模塑缺口试样,测试结果同机加工缺口试样结果不可比。缺口的形状应定期检查。

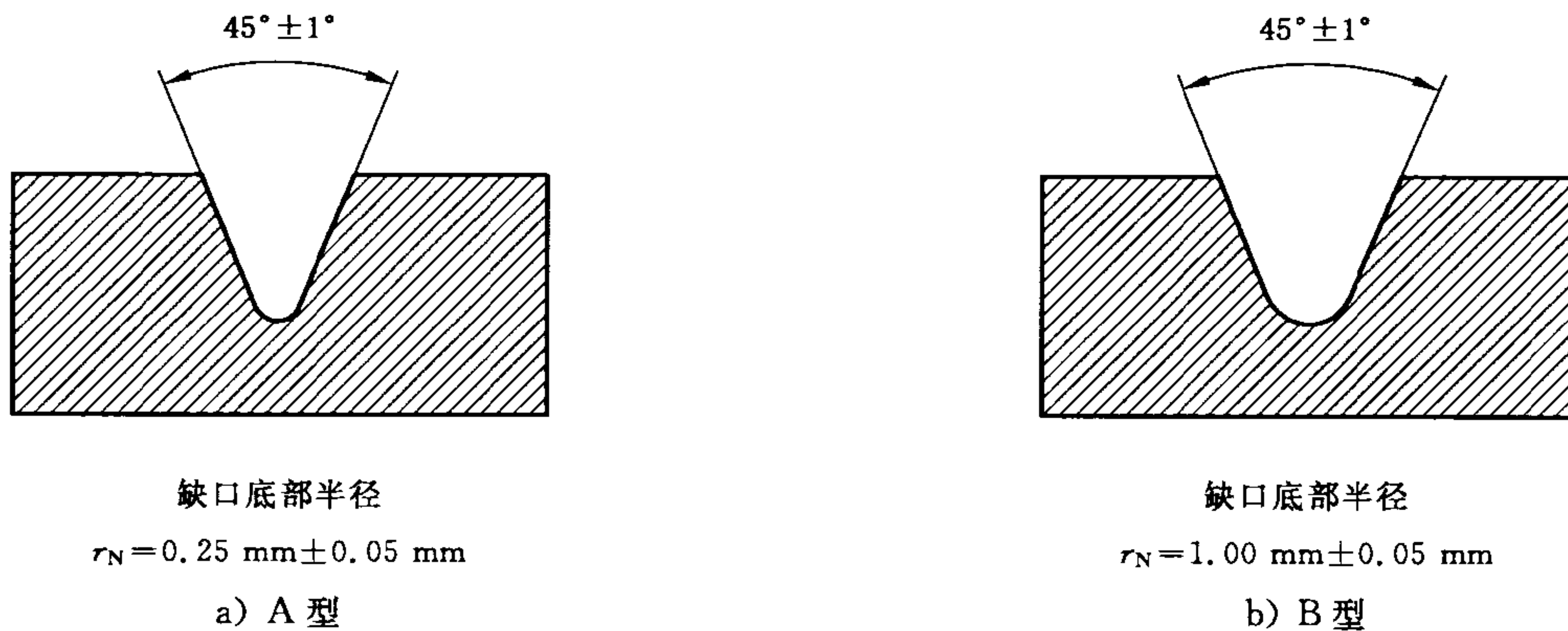


图 3 缺口类型

6.2 各向异性材料

某些板材随板材方向的不同,可能具有不同的冲击性能。对于这种板材应按平行和垂直某一特征方向分别切取一组试样。板材的特征方向可目视观察或由生产方法推断。

6.3 形状和尺寸

6.3.1 通则

试样尺寸见表 1。

需要时,使用可对称地将试样的长度减至 63.5 mm。

缺口的纵向总是平行于厚度 h 。

表 1 方法名称、试样类型、缺口类型和缺口尺寸

单位为毫米

方法名称 ^{a,b}	试样	缺口类型	缺口底部半径	缺口的保留宽度
			r_N	b_N
GB/T 1843/U	长 $l=80\pm 2$	无缺口	—	—
GB/T 1843/A	宽 $b=10.0\pm 0.2$	A	0.25 ± 0.05	8.0 ± 0.2
GB/T 1843/B	厚 $h=4.0\pm 0.2$	B	1.00 ± 0.05	

^a 如果试样是由板材或制品上裁取的,板材或制品的厚度 h 应该加到命名中。未增强的试样不应使机加工表面处于拉伸状态进行试验。

6.3.2 模塑和挤塑材料

按表 1 的规定及图 3 所示,试样应使用一种类型的缺口,缺口应处于试样的中间。

优选的缺口类型是 A 型,如果要获得材料缺口敏感性的信息,应试验 A 型和 B 型缺口的试样。

6.3.3 板材,包括长纤维增强的材料

推荐的厚度 h 为 4 mm,如果试样是从板材或构件上切取的,其厚度应与板材或构件的原厚相同,至多不超过 10.2 mm。

当板材的厚度均匀,并且只含有一种不规则分布的增强料,当其厚度大于 10.2 mm 时,则从板材一面机加工到 $10.2\text{ mm}\pm 0.2\text{ mm}$ 。试验无缺口试样,为了避免表面的影响,试验中应使试样原始表面处于拉伸状态。

试验时冲击试样的侧面,冲击方向平行于板平面,只是在 $h=b=10\text{ mm}$ 时,才可平行或垂直于板面进行试验(见图 1)。

6.4 试样数量

6.4.1 除受试材料标准另有规定,一组试样应为 10 个。当变异系数(见 ISO 2602:1980)小于 5% 时,测试 5 个试样即可。

6.4.2 如果在垂直和平行方向试验层压材料,则每个方向应试验 10 个试样。

6.5 状态调节

除非受试材料标准另有规定,试验应按 GB/T 2918—1998 在 23 °C 和 50% 相对湿度下至少状态调节 16 h,或按有关各方协商的条件。缺口试样应在缺口加工后计算状态调节时间。

7 操作步骤

7.1 除有关方面同意采用别的条件,如在高温或低温下试验外,都应在与状态调节相同的环境中进行试验。

7.2 测量每个试样中部的厚度 h 和宽度 b 或缺口试样的剩余宽度 b_N ,精确至 0.02 mm。

试样是注塑时,不必测量每一个试样尺寸。只要确保是表 1 所列出的尺寸,一组中只测量一个试样

即可。使用多模腔模具时,要保证每个模腔中试样的尺寸都是相同的。

7.3 确定试验机是否有规定的冲击速度和合适的能量范围,冲断试样吸收的能量应在摆锤标称能量10%至80%范围内。如果不止一个摆锤符合这些要求,应选择其中能量最大的摆锤。

7.4 按 GB/T 21189—2007 测定摩擦损失和修正的吸收能量。

~~7.5 抬起并锁住摆锤,将按如图1所示安装试样,并符合5.1.2的要求。当测定缺口试样时,缺口应在摆锤冲击刃的一侧。~~

7.6 释放摆锤,记录被试样吸收的冲击能量,并对其摩擦损失等(见7.4)进行必要的修正。

7.7 用以下字符命名冲击的四种类型:

C——完全破坏:试样断开成两段或多段。

H——铰链破坏:试样没有刚性的很薄表皮连在一起的一种不完全破坏。

P——部分破坏:除铰链破坏外的不完全破坏。

N——不破坏:未发生破坏,只是弯曲变形,可能有应力发白的现象产生。

8 计算和结果的表示

8.1 无缺口试样

~~悬臂梁无缺口冲击强度 a_{AV} 按式(1)计算,单位为千焦每平方米(kJ/m²)。~~

$$a_{AV} = \frac{E_c}{h \cdot b} \times 10^3 \dots\dots\dots(1)$$

式中:

E_c ——已修正的试样断裂吸收能量,单位为焦耳(J);

h ——试样厚度,单位为毫米(mm);

b ——试样宽度,单位为毫米(mm)。

8.2 缺口试样

~~缺口试样悬臂梁冲击强度 a_{iN} 按式(2)计算,单位为千焦每平方米(kJ/m²)。~~

$$a_{iN} = \frac{E_c}{h \cdot b_N} \times 10^3 \dots\dots\dots(2)$$

式中:

E_c ——已修正的试样断裂吸收能量,单位为焦耳(J);

h ——试样厚度,单位为毫米(mm);

b_N ——试样剩余宽度,单位为毫米(mm)。

8.3 统计参数

~~当试验结果符合下列条件时,应给出相类似的试验数据及计算结果的平均值。~~

一组试样出现不同尖型的破坏时,应给出相尖型的试验数目及计算各尖型的平均值。

8.4 有效数字

计算一组试验结果的算术平均值,取两位有效数字。

9 精密度

由于未获得实验室间的数据,本试验方法的精密度尚不知。当获得实验室间数据时,在以后的修订中会加上精密度的说明。

10 试验报告

试验报告应包括下列内容:

a) 标明采用本标准;

b) 按表 1 的命名所采用的方法,例如:

悬臂梁冲击试验
 缺口类型(见图 2) _____ GB/T 1843 /A

c) 鉴别受试材料所需的全部资料,包括如已知的种类、来源、制造厂代码、牌号及历史;

d) 材料性质和形状的说明 即成品 半成品 试样或试样 右括号内尺寸 形状 加工方法等。

f) 摆锤的标称能量;

g) 若采用统一的夹持力,注明夹持力(见 5.1.2);

h) 试样制备方法;

i) 试样的切取方向(如果材料是成品或半成品);

j) 试样数量;

l) 观察到的破坏类型;

m) 单个试验结果,如下所示(也见表 2):

1) 按三种破坏类型分组:

C 完全破坏,包括铰链破坏 H;

P 部分破坏;

N 不破坏——未发生破坏。

2) 选出出现次数最多的破坏类型,并记录这种破坏类型冲击强度的平均值 x ,用字母 C 或 P 记录对应的破坏类型;

4) 对于出现次数最多的破坏类型 在右括号内加字母 C、P 或 N 且当出现的次数高于

n) 若需要,平均值的标准偏差;

o) 试验日期。

表 2 结果的表示

破坏类型			命名
C	P	N	
x	*	*	x_C^*
x	(P)	*	$x_{C(P)}$
x	*	(N)	$x_{C(N)}$
*	x	*	x_P^*
(C)	x	*	$x_{P(C)}$
*	x	(N)	$x_{P(N)}$
*	*	N	N^*
(C)	*	N	$N(C)$
*	(P)	N	$N(P)$

注: x ——最常见破坏类型的冲击强度的平均值,不包括 N 型;

(C)、(P)或(N) 表示破坏类型

(C)、(P)或(N) 表示同时出现的破坏类型,但不一定是破坏类型;

*——不涉及。

中 华 人 民 共 和 国
国 家 标 准
塑 料 悬 臂 梁 冲 击 强 度 的 测 定
GB/T 1843—2008/ISO 180:2000

*

中国标准出版社出版发行
北京复兴门外三里河北街16号
邮政编码:100045

网址 www.spc.net.cn

电话:68523946 68517548

中国标准出版社秦皇岛印刷厂印刷
各地新华书店经销

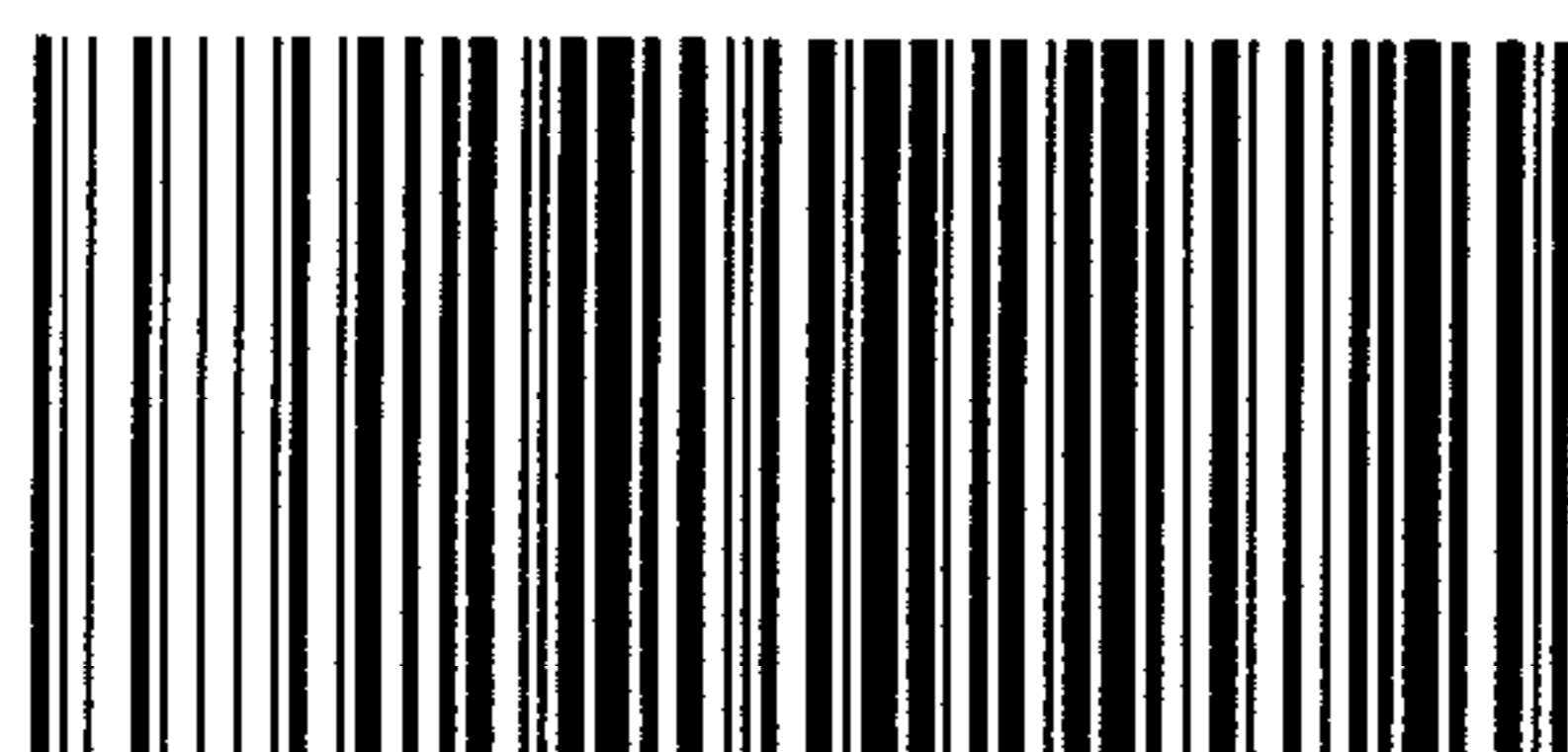
*

开本 880×1230 1/16 印张 0.75 字数 16 千字
2008年12月第一版 2008年12月第一次印刷

*

书号: 155066·1-34778

如有印装差错 由本社发行中心调换
版权专有 侵权必究
举报电话:(010)68533533



GB/T 1843-2008